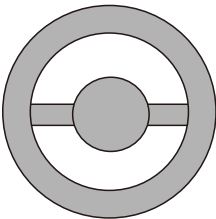
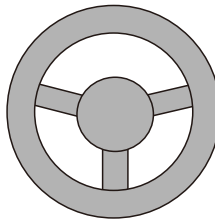
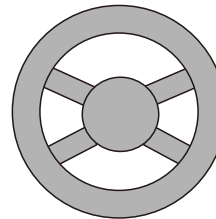


# ハンドルカバー専用注文書

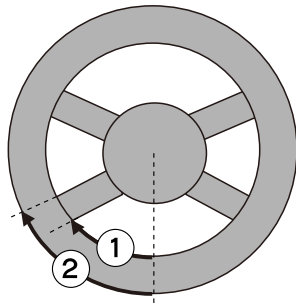
Full order made **HANDLE COVER**

■お申込者(個人・業者)		ご記入日	年	月	日
お名前 (会社名)	ふりがな ----- 様	担当者名 (業者様のみ)			
ご住所	ふりがな -----				
	□□□□-□□□□	都道 府県	市区 町村		
◎TEL( ) -		◎携帯電話		- ◎FAX( ) -	
車種	型式	年式	年	月	
備考					

■ハンドルの本数をご記入ください

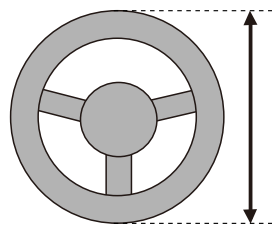
<input type="checkbox"/> 2・3本スポーク CHECK	<input type="checkbox"/> 4本スポーク CHECK
	
	

■ハンドルスポーク4本の場合のみご記入ください

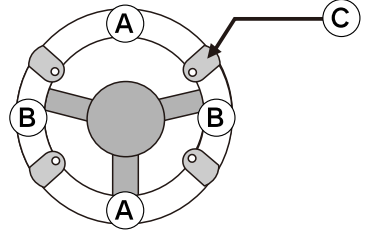
	①	cm
	②	cm

※4本スポークの場合、バンドとスポークが重なる為①②の実数値が必要になります。

■ハンドルの外径をご記入ください

	<input type="checkbox"/> 37cm CHECK
	<input type="checkbox"/> 38cm CHECK
	<input type="checkbox"/> 39cm CHECK

■生地カラーを下記から指定してください

	(A)	上下部	カラーNo
	(B)	左右部	カラーNo
	(C)	バンド部	カラーNo

■生地カラー表

(A)	A: タータンチェック(ベージュ) B: タータンチェック(グレー) C: タータンチェック(レッド) ※基本はチェック生地を入れますが、レザー生地を選択する事も出来ます。
-----	---

■注文数

個
---

(B)	01: レッド	09: スカイブルー	17: マットホワイト
	02: ガーネットレッド	10: グリーン	18: パールホワイト
	03: サーマンオレンジ	11: チョコレート	19: グレー
	04: ピンク	12: ブラウン	20: ブラック
(C)	05: ローズピンク	13: レッドブラウン	
	06: レモンイエロー	14: ベージュ	
	07: イエロー	15: ミルキーベージュ	
	08: ブルー	16: クリーム	

※基本はレザー生地を入れますが、チェック生地を選択する事も出来ます。

■ステッチの糸のカラー

◎ステッチの糸のカラーも選択できます。ご希望があればご指定ください(ご希望がなければ同色で製作いたします)

(A) 部分の糸	色	(B) 部分の糸	色	(C) 部分の糸	色
----------	---	----------	---	----------	---

納期は受注後約1ヶ月となります